

- 以质量求生存 ●以质量求发展 ●向质量要效益
- The Quality Of Survival ●Quality And Development ●To Quality And Efficiency

Starting Reactor Series

高压电动机专用

高压铁心启动电抗器系列



●产品简述(Product Profile)

RCQKSC系列高压铁心启动电抗器是用于限制并降低高压电机启动电流。当高压电机从静止状态进行启动时，由于电机的内阻很小，线路中的启动电流将会很大，将会增加主变的带载能力，如主变的装机容量小于电机的启动容量，那会造成主变过载或电机启动失败。

高压铁心启动电抗器串接在高压电机的供电回路中，当电机启动时，由于串入启动电抗器，增加了线路的内阻，从而将原6~7倍的启动电流降低到4~5倍的启动电流，相当于增加了主变的带载能力，降低了线路的大电流要求。当高压电机启动完成后，通过旁路开关将启动电抗器短接，而不增加线路的能耗。

●产品特点(Product Features)

◆线包整体真空浇注工艺

电抗器绕组线包采用大型真空浇注设备进行浇注并固化成型，具有良好的结构强度及防潮防水性能，当启动电抗器在启动时，经过大电流冲击时，因其很好的结构强度，可以承受其产生的巨大机械拉应力，而不会造成电抗器本体的损坏，保证产品具有良好的电气性能。

因电抗器其良好的整体性，电抗器使用寿命>30年，并且运行噪音<60dB。

◆铁心采用整体固化成型技术

电抗器铁心采用交叉叠片设计，可以有效的降低铁心损耗及提高铁心的机械强度，铁心叠制完成后，采用整体浸渍方式，使所叠铁心固化成为一体，以防铁心松动。铁心整体叠装后，心柱采用整体灌胶，使整个心柱固化成型，以防大电流冲击时，造成铁心松动产生噪音，另也不会造成气隙变化而影响电感量的变化。

◆可靠的工艺手段保障产品的优良品质

电抗器采用耐压高的大平方导线，有效提高匝间及层间的耐压效果及线圈的整体强度。

电抗器采用多层线圈绕制结构，线圈轴向电应力为零，在稳态工作电压下，沿线圈高度方向电压分布均匀。

电抗器线圈层间采用多层优质绝缘膜进行层间绝缘，保证产品的层间绝缘水平。

电抗器在温升设计时，利用计算机仿真技术，充分考虑产品的温度分布及其极点最高温度，并留有相当的设计裕度，以保证产品长期安全可靠的运行。

电抗器导线部份采用氩弧焊进行焊接，机械结构上无紧固零件，大大提高了运行的可靠性。

◆产品采用整体喷涂工艺

电抗器的所有铁件均采用整体静电喷涂工艺，使塑粉均匀分布铁件表面，并进行高温烘烤，使保护层完全覆盖铁件表面，完全能够做到防潮、防酸、防腐蚀的性能，即便电抗器产品有盐雾严重或井下潮湿的场所以及南方多雨的工作环境下，依然能够保持长期无腐蚀及上锈等现象的发生。

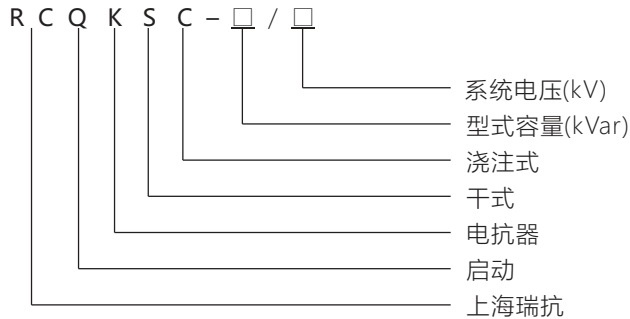
◆全自动化绕线设备保障产品的品质

工厂采用可靠的全自动化绕线设备进行绕制，可以保证产品的一致性、平整性及准确性，所需圈数完全能够保证是正确无误的，也不会因为人为参与造成导线绝缘层破坏，大大提高电抗器的电气稳定性。

●产品参数(Product Parameters)

- 1、额定工作电压：AC6kV 10kV
- 2、额定工作电流：220KW至1600KW
- 3、额定绝缘水平：LI60AC25, LI75AC35
- 4、电抗器短时温升：线圈平均温升≤165K（电阻法）
- 5、电抗器噪音：小于75dB(与电抗器水平距离点1米测试)
- 6、过载能力：电抗器能在4~5倍额定电流运行120S，间隔5小时。
- 7、电抗值平衡度：三相电抗器的任意两相电抗值之差不大于±2%
- 8、耐温绝缘等级：电抗器整体绝缘水平在F级(155℃)以上
- 9、运行环境：使用海拔≤1500米，环境温度-25℃~+45℃，相对湿度≤90%
- 10、产品执行标准：GB1094.6-2011 GB19212.1-2008 GB19212.21.2014

●型号定义(Model Definition)



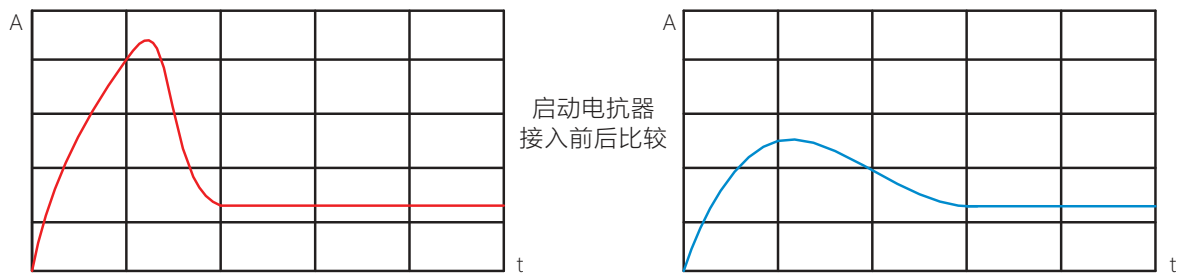
●产品选型方式(Product Selection Method)

方式一：直接给出电抗器的具体型号，例如 RCQKSC-450/10，型号中包含电抗器型式容量450kVar，系统电压10kV，切记，所选型号必须是根据我公司选型手册选择而出。

方式二：如无法知道电抗器具体型号，则需要提供高压电机的功率、系统电压，根据所提供的参数换算出启动电抗器所需要的型号。

订货要求：在确定好启动电抗器的型号参数后，如无特殊订货要求，我公司则提供的电抗器是单边出线，并有100%、85%抽头，注意，此100%抽头的含义是高压电机所能成功启动的最小启动电流所对应的电抗值，85%是指此最大电抗值的比例。抽头的意义是如因电缆长度或电机参数的差异，造成最大电抗值启动无法完成时，所做的防范措施，以保证电机能够成功启动。

●工作原理图(Working Principle Diagram)



左：未接入启动电抗器启动电流7倍左右

右：接入启动电抗器启动电流4.5倍左右

●电抗器启动电机操作说明(Operating Instructions for Reactor Starting Motor)

◆正常完成启动情况：

- 1、检查启动电抗器所标功率与高压电机功率是否匹配，大或小都不合适。
- 2、检查启动电抗器旁路开关是否断开。
- 3、首次启动电机时，所接端子是在电抗器的100%抽头处，此处抽头电抗值最大，所需启动电流最小。
- 4、合闸启动电机，观察电机的启动情况，正常在10~20S的时间内电机启动完成。
- 5、电机启动完成后，合上旁路开关，使启动电抗器短接。

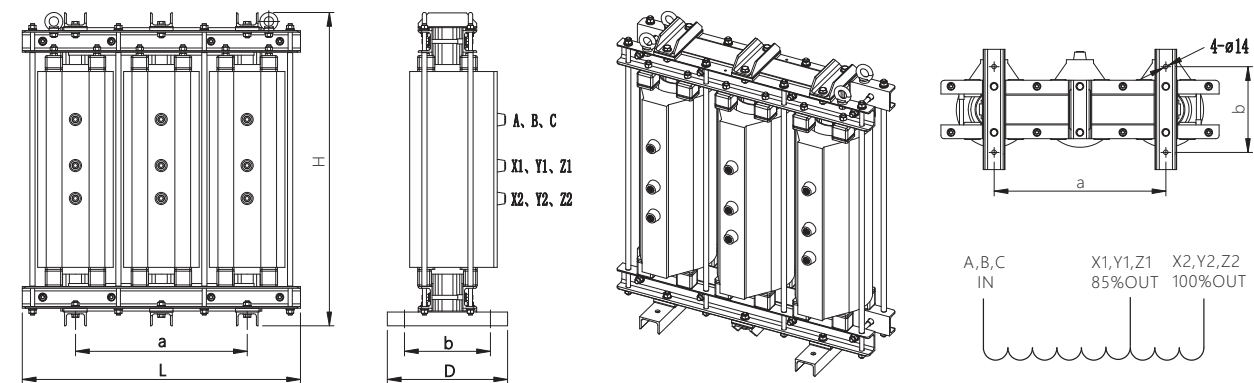
◆非正常完成启动情况：

- 1、如在120S的时间内电机未能成功启动，需立即断开电源，让电抗器冷却5小时以上，方可再次启动。
- 2、将抽头调整到85%抽头处，重新进行启动电机操作。
- 3、电机启动完成后，合上旁路开关，使启动电抗器短接，完成启动过程。

●6kV高压铁心起动电抗器选型表(Selection Table of Current Limiting Reactor)

| 电抗器型号 Reactor Type | 系统电压 Voltage (kV) | 型式容量 Formal Capacity (kVar) | X1感抗 Inductive Reactance (Ω) | X1电流 Starting Current (A) | X2感抗 Inductive Reactance (Ω) | X2电流 Starting Current (A) | 电机功率 Motor Power (kW) | 外形尺寸 Outline Size L*D*H(mm) | 安装尺寸 Installation Diameter a*b(mm) |
|-----------------------|----------------------|--------------------------------|---------------------------------|------------------------------|---------------------------------|------------------------------|--------------------------|--------------------------------|---------------------------------------|
| RCQKSC-300/6 | 6 | 300 | 6.14 | 133 | 7.22 | 127 | 220 | 750*300*705 | 460*200 |
| RCQKSC-350/6 | 6 | 350 | 5.26 | 152 | 6.19 | 146 | 250 | 750*300*740 | 460*200 |
| RCQKSC-450/6 | 6 | 450 | 4.09 | 173 | 4.82 | 167 | 280 | 780*350*750 | 480*250 |
| RCQKSC-500/6 | 6 | 500 | 3.68 | 194 | 4.33 | 188 | 315 | 780*350*785 | 480*250 |
| RCQKSC-550/6 | 6 | 550 | 3.35 | 217 | 3.94 | 209 | 355 | 780*350*835 | 480*250 |
| RCQKSC-600/6 | 6 | 600 | 3.07 | 243 | 3.61 | 234 | 400 | 810*350*845 | 500*250 |
| RCQKSC-700/6 | 6 | 700 | 2.63 | 275 | 3.10 | 265 | 450 | 810*350*885 | 500*250 |
| RCQKSC-750/6 | 6 | 750 | 2.46 | 300 | 2.89 | 289 | 500 | 810*350*940 | 500*250 |
| RCQKSC-850/6 | 6 | 850 | 2.17 | 336 | 2.55 | 324 | 560 | 840*350*950 | 520*250 |
| RCQKSC-1000/6 | 6 | 1000 | 1.84 | 381 | 2.17 | 368 | 630 | 870*350*945 | 540*250 |
| RCQKSC-1100/6 | 6 | 1100 | 1.67 | 427 | 1.97 | 412 | 710 | 870*350*1005 | 540*250 |
| RCQKSC-1200/6 | 6 | 1200 | 1.54 | 477 | 1.81 | 459 | 800 | 900*350*1055 | 560*250 |
| RCQKSC-1300/6 | 6 | 1300 | 1.42 | 533 | 1.67 | 513 | 900 | 900*350*1055 | 560*250 |
| RCQKSC-1500/6 | 6 | 1500 | 1.23 | 595 | 1.44 | 574 | 1000 | 900*400*1105 | 560*300 |
| RCQKSC-1700/6 | 6 | 1700 | 1.08 | 661 | 1.27 | 638 | 1120 | 900*400*1190 | 560*300 |
| RCQKSC-1900/6 | 6 | 1900 | 0.97 | 737 | 1.14 | 711 | 1250 | 930*450*1265 | 580*350 |
| RCQKSC-2200/6 | 6 | 2200 | 0.84 | 831 | 0.99 | 802 | 1400 | 960*450*1280 | 600*350 |
| RCQKSC-2500/6 | 6 | 2500 | 0.74 | 911 | 0.87 | 881 | 1600 | 960*500*1360 | 600*400 |

●产品外形示意图(Schematic Diagram Of Product Appearance)



●10kV高压铁心起动电抗器选型表(Selection Table of Current Limiting Reactor)

| 电抗器型号 Reactor Type | 系统电压 Voltage (kV) | 型式容量 Formal Capacity (kVar) | X1感抗 Inductive Reactance (Ω) | X1电流 Starting Current (A) | X2感抗 Inductive Reactance (Ω) | X2电流 Starting Current (A) | 电机功率 Motor Power (kW) | 外形尺寸 Outline Size L*D*H(mm) | 安装尺寸 Installation Diameter a*b(mm) |
|-----------------------|----------------------|--------------------------------|---------------------------------|------------------------------|---------------------------------|------------------------------|--------------------------|--------------------------------|---------------------------------------|
| RCQKSC-300/10 | 10 | 300 | 17.87 | 83 | 21.02 | 79 | 220 | 780*300*830 | 480*200 |
| RCQKSC-350/10 | 10 | 350 | 15.32 | 95 | 18.02 | 90 | 250 | 780*300*830 | 480*200 |
| RCQKSC-450/10 | 10 | 450 | 11.91 | 109 | 14.02 | 105 | 280 | 780*300*845 | 480*200 |
| RCQKSC-500/10 | 10 | 500 | 10.72 | 123 | 12.62 | 118 | 315 | 810*350*820 | 500*250 |
| RCQKSC-550/10 | 10 | 550 | 9.75 | 136 | 11.47 | 131 | 355 | 810*350*865 | 500*250 |
| RCQKSC-600/10 | 10 | 600 | 8.94 | 152 | 10.51 | 146 | 400 | 810*350*850 | 500*250 |
| RCQKSC-700/10 | 10 | 700 | 7.66 | 172 | 9.01 | 165 | 450 | 810*350*895 | 500*250 |
| RCQKSC-750/10 | 10 | 750 | 7.15 | 189 | 8.41 | 182 | 500 | 840*350*890 | 520*250 |
| RCQKSC-850/10 | 10 | 850 | 6.31 | 212 | 7.42 | 202 | 560 | 840*350*950 | 520*250 |
| RCQKSC-1000/10 | 10 | 1000 | 5.36 | 243 | 6.31 | 233 | 630 | 870*350*950 | 540*250 |
| RCQKSC-1100/10 | 10 | 1100 | 4.87 | 269 | 5.73 | 258 | 710 | 900*350*960 | 560*250 |
| RCQKSC-1200/10 | 10 | 1200 | 4.47 | 300 | 5.26 | 288 | 800 | 900*350*1030 | 560*250 |
| RCQKSC-1300/10 | 10 | 1300 | 3.96 | 335 | 4.85 | 318 | 900 | 900*350*1070 | 560*250 |
| RCQKSC-1500/10 | 10 | 1500 | 3.57 | 371 | 4.20 | 357 | 1000 | 900*350*1170 | 560*300 |
| RCQKSC-1700/10 | 10 | 1700 | 3.15 | 417 | 3.71 | 400 | 1120 | 900*400*1245 | 560*300 |
| RCQKSC-1900/10 | 10 | 1900 | 2.82 | 460 | 3.32 | 443 | 1250 | 930*400*1245 | 580*300 |
| RCQKSC-2200/10 | 10 | 2200 | 2.44 | 519 | 2.87 | 500 | 1400 | 960*450*1315 | 600*350 |
| RCQKSC-2500/10 | 10 | 2500 | 2.14 | 590 | 2.52 | 568 | 1600 | 960*500*1410 | 600*400 |
| RCQKSC-2800/10 | 10 | 2800 | 1.91 | 666 | 2.25 | 640 | 1800 | 960*500*1505 | 600*400 |
| RCQKSC-3100/10 | 10 | 3100 | 1.73 | 736 | 2.03 | 709 | 2000 | 1020*500*1515 | 640*400 |

●产品接线示意图(Schematic Diagram Of Product Wiring)

